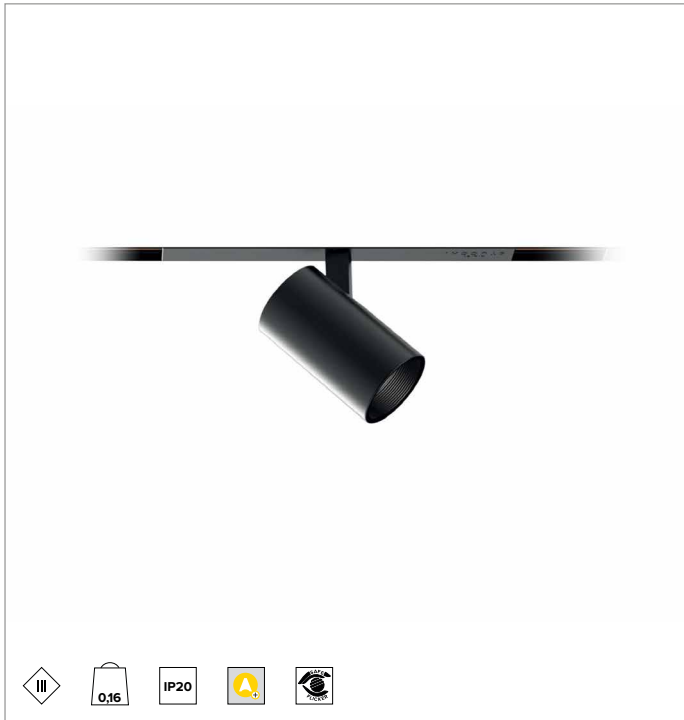
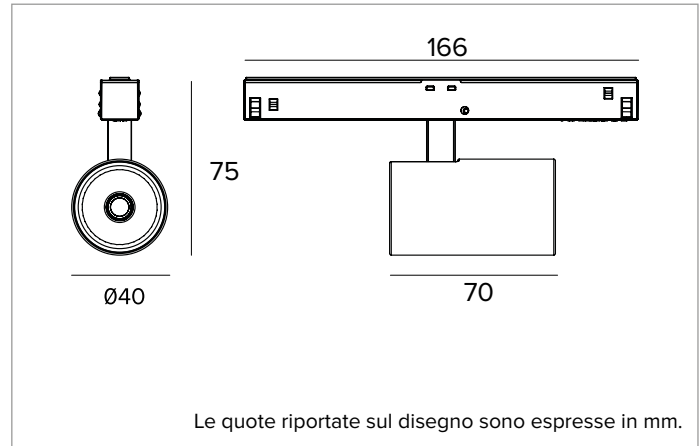


1T6664DA | FORTYEIGHT Label 4

Proiettore professionale orientabile a LED, alimentato a bassissima tensione



	3000K	H(m)	D(m)	Emax(lx)		
	Ra90		27°			
	Fixture Power	9W	1	0.48	3378	
	Source Flux	1192lm	2	0.95	844	
	Fixture Flux	851lm	3	1.43	375	
TS1953	I _{max} =2834cd/klm	I _{max}	3378cd	5	2.38	135



SORGENTE

LED Chip on Board ad alta efficienza Ra90. 3500K su richiesta.
Classe di efficienza energetica: D
Potenza nominale: 8,2W
Flusso nominale: 1192lm
Indice resa cromatica: 90
Rf: 92
Rg: 101
CCT nominale: 3000K
SDCM: 1,5
Durata utile (L80/B10): >50000h tq +25°C

CARATTERISTICHE ILLUMINOTECNICHE

FL - ottica di precisione in policarbonato metallizzato, filtro olografico diffondente e anello cut off in silicone nero.
Ottica: RIFLETTORE
Apertura di fascio: FL
Rendimento ottico: 71%
Flusso apparecchio: 851lm
Efficienza luminosa: 96lm/W
Sicurezza fotobiologica: Conforme al gruppo di rischio basso RG1

CARATTERISTICHE MECCANICHE

Corpo in pressofusione di alluminio verniciato. Orientabilità del corpo ottico da 0° a 90° sul piano verticale, di 360° su quello orizzontale, con blocco del puntamento a frizione.
Colore e finitura: Bianco gesso
Dimensioni: D=40mm
Peso: 0,16Kg
Versione: DALI
Grado di protezione: IP20

CARATTERISTICHE ELETTRICHE

Alimentazione DALI a binario. Sistema di controllo Casambi disponibile tramite accessorio.
Potenza apparecchio: 9W
Alimentazione: 48Vdc
Classe di isolamento: CLASSE 3
Classe F: SI
SAFE FLICKER: PstLM=<1 e SVM=<0,4 (IEC TR 61547-1 e IEC TR 63158), a garanzia di una luce più confortevole e sicura
Temperatura ambiente: 0°C / +25°C

INSTALLAZIONE

Sistema rapido di fissaggio meccanico del prodotto al binario.

NOTE

Apparecchio non polarizzato. Braccetto e adattatore in tinta con il corpo del proiettore. Disponibile su richiesta in versione 110-277Vac. Commissioning del sistema di regolazione tramite APP gratuita; l'intervento di un tecnico specializzato può essere quotato su richiesta.

GARANZIA

5 anni.

AVVERTENZE

Apparecchio progettato per essere smaltito/riciclato a fine vita. Sorgente luminosa (solo LED) sostituibile da un professionista. Alimentatore sostituibile da un professionista.

A motivo dell'evoluzione tecnologica dei componenti elettronici i dati indicati sono soggetti ad aggiornamento e quindi deve essere richiesta conferma in fase d'ordine. Flusso luminoso e potenza elettrica presentano tolleranze di +/-10% rispetto al valore indicato. tq +25°C (CIE 121).

Si riserva la facoltà di apportare modifiche tecniche.

1T6664DA | FORTYEIGHT Label 4

Proiettore professionale orientabile a LED, alimentato a bassissima tensione

Accessori

Filtro



Ø mm Codice

34 **1T6931**

Filtro olografico in PMMA con effetto lama di luce. Consente di ovalizzare il fascio; combinato con ottiche spot e flood l'effetto appare più marcato.

Griglia



Ø mm Codice

34 **1T6930**

Griglia antiabbagliamento.
Struttura a nido d'ape in metallo verniciato nero.
Completo di filtro olografico diffondente.

A motivo dell'evoluzione tecnologica dei componenti elettronici i dati indicati sono soggetti ad aggiornamento e quindi deve essere richiesta conferma in fase d'ordine. Flusso luminoso e potenza elettrica presentano tolleranze di +/-10% rispetto al valore indicato. tq +25°C (CIE 121).

Si riserva la facoltà di apportare modifiche tecniche.

Targetti Sankey S.r.l.
Via Pratese, 164
50145 Firenze - Italy
Tel: +39 055 37911
targetti.com
targetti@targetti.com

CCIAA Firenze
Share Capital:
€ 500.000,00
VAT N. (IT):
01537660480
R.E.A: FI-275656

TARGETTI